

Pumpar



WaterWISE 0,25–1,10 kW

Pumphus och pumphjul med optimal konstruktion, designad för att garantera bästa möjliga energieffektivitet och tyst drift. Pumphus och pumphjul tillverkad av brons, pumpaxeln av rostfritt syrafast stål och förfilter i termoplast säkerställer lång livslängd.

Justerbart förfilter med upp till sju olika positioner möjliggör en flexibel och enkel installation. Löv och skräp syns tydligt genom det transparenta locket som är mycket enkelt att lossa. Anslutningar för inlopp/utlopp 2".

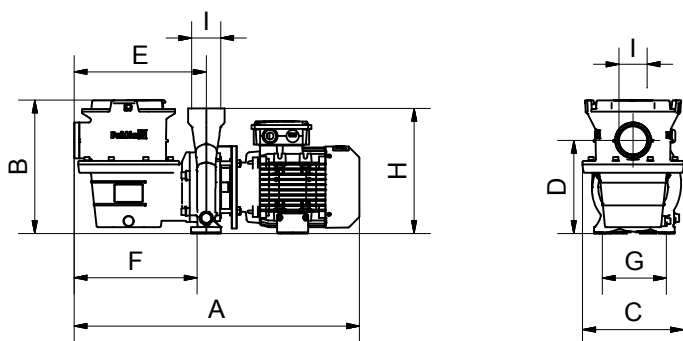
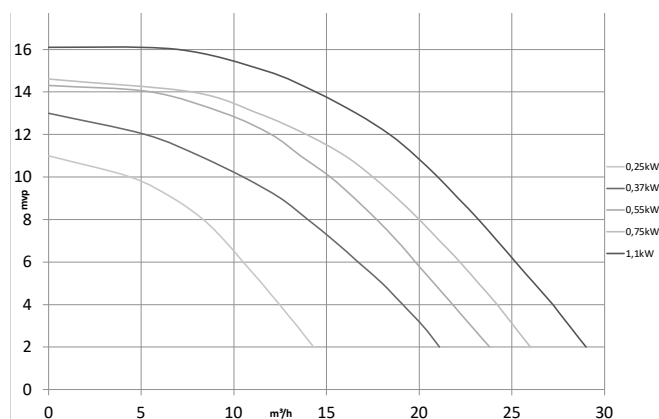
Tekniska data

Art.nr	Typ	kW 50Hz	Volt/Ampere		
			3~230V	1~230V	3~400V
118100	HS25	0,25	-	1,95	-
118101	HS37	0,37	-	3,4	-
118121	HT37	0,37	2,1	-	1,2
118102	HS55	0,55	-	4,1	-
118122	HT55	0,55	2,8	-	1,6
118103	HS75	0,75	-	5,5	-
118123	HT75	0,75	2,9	-	1,7
118104	HS110	1,10	-	6,6	-
118124	HT110	1,10	4,2	-	2,4

Egenskaper

- Pumphus och pumphjul av brons
- Pumpaxel av rostfritt syrafast stål
- Högklassiga motorer
- Justerbart förfilter i sju olika positioner
- Hög prestanda och låg energiförbrukning
- Tyst drift
- Certifierad och provad av tredje part

Pumpkapacitet WaterWISE



Måttabell

Art.nr	Typ	A	B	C	D	E	F	G	H	I
118100	HS25	489	280	196	181	257	239	125	243	2"
118101	HS37	519	280	196	181	257	239	125	243	2"
118121	HT37	519	280	196	181	257	239	125	243	2"
118102	HS55	519	280	196	181	257	239	125	243	2"
118122	HT55	519	280	196	181	257	239	125	243	2"
118103	HS75	537	280	196	181	257	239	125	243	2"
118123	HT75	537	280	196	181	257	239	125	243	2"
118104	HS110	555	280	196	181	257	239	125	243	2"
118124	HT110	555	280	196	181	257	239	125	243	2"